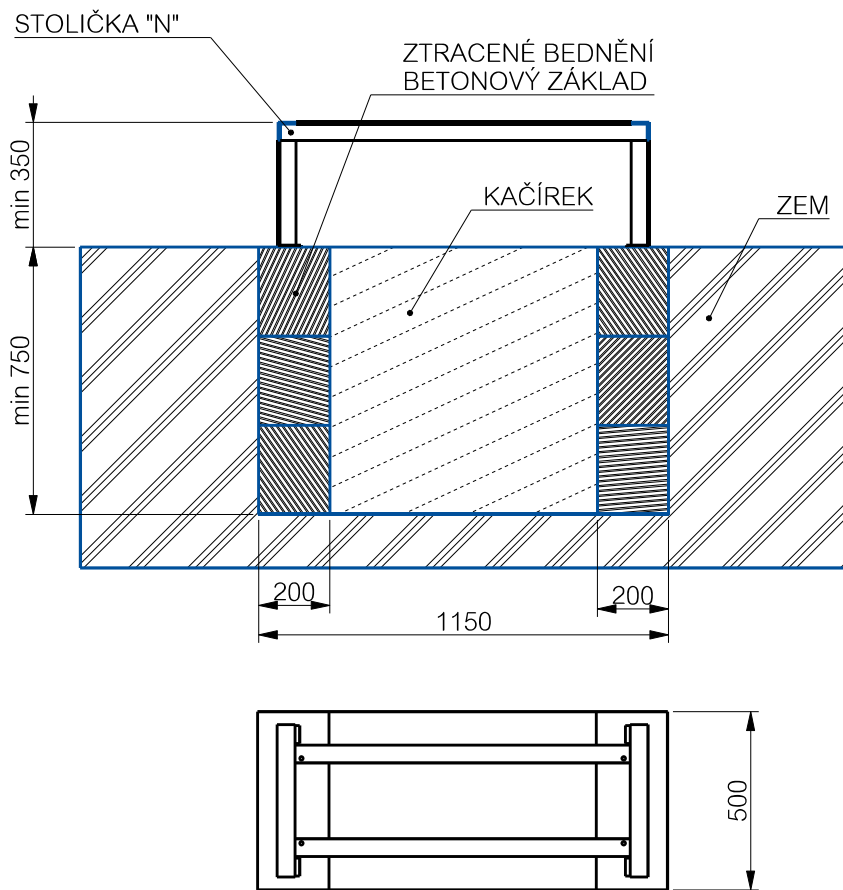
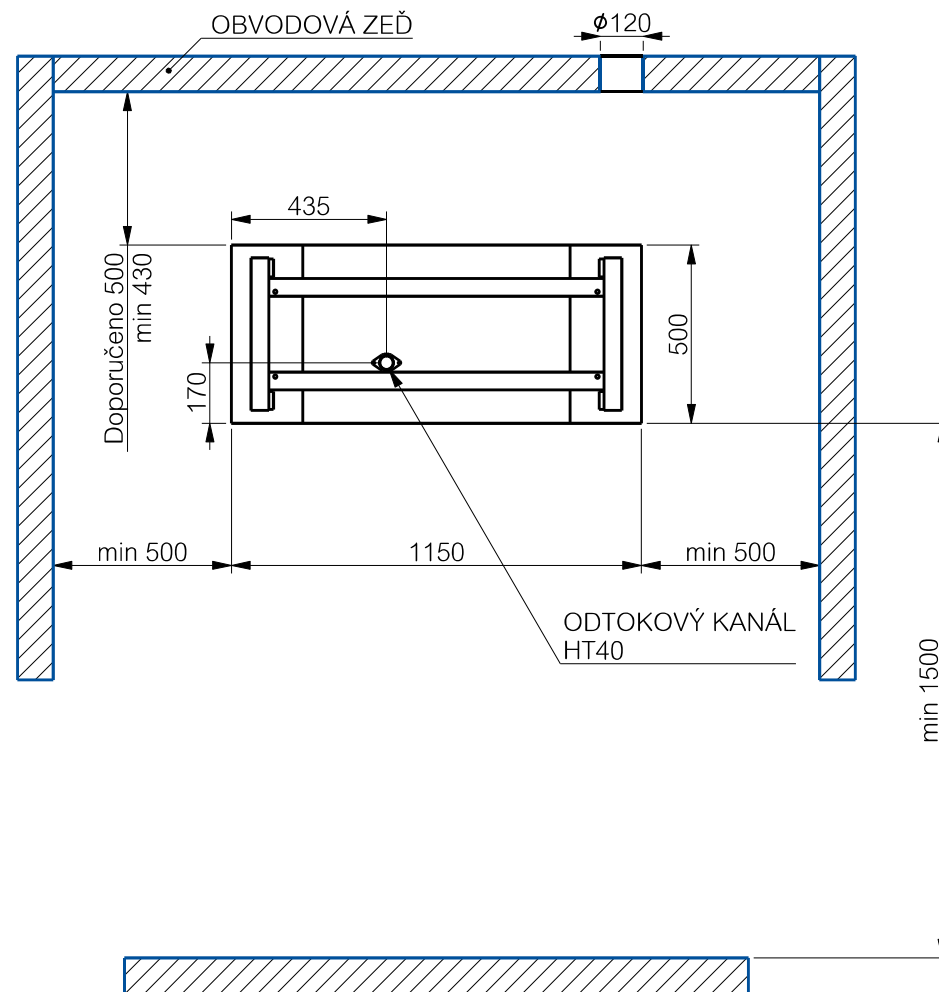


STAVEBNÍ PŘIPRAVENOST SE STOLIČKOU PRO-N a GRANDIS-N



MINIMÁLNÍ VZDÁLENOST KE STĚNÁM



Betonový základ musí být nosný, pevný a vodorovný.

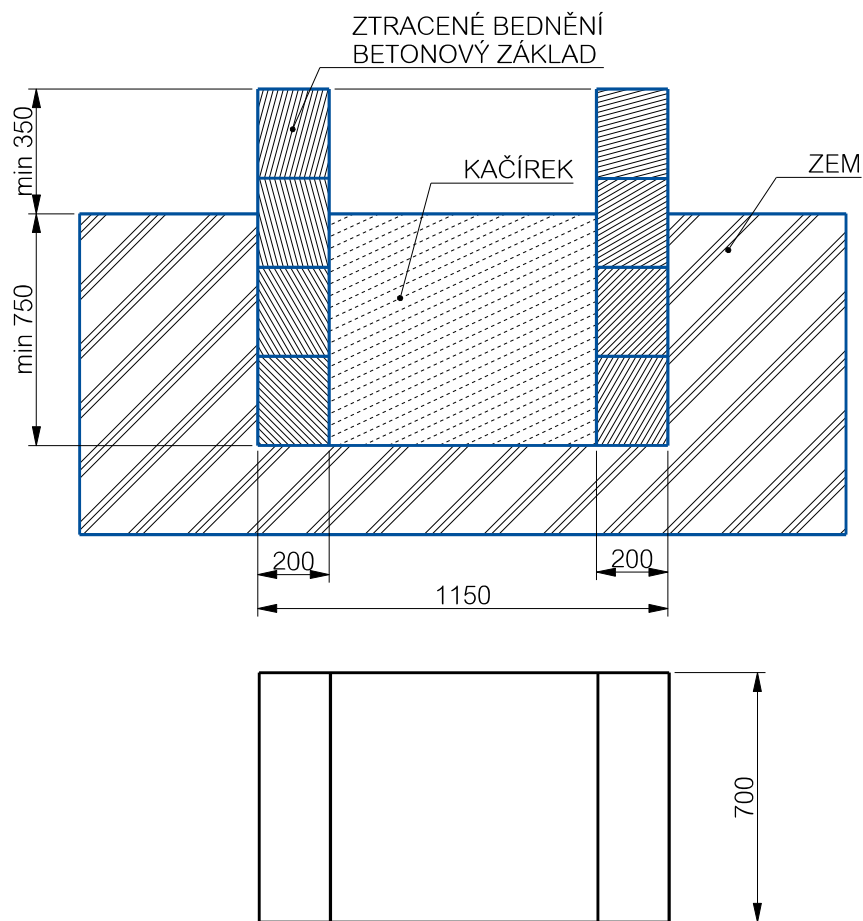
V oblastech s častým výskytem vyšší sněhové pokrývky doporučujeme navýšit výšku tepelného čerpadla.

Pokud je kondenzát odveden do odpadního potrubí, musí se na potrubí v nezamrzlé hloubce, a nebo uvnitř budovy, kde nehrozí zamrznutí, umístit SIFON, aby se zabránilo vnikání agresivních par z opadu do tepelného čerpadla!

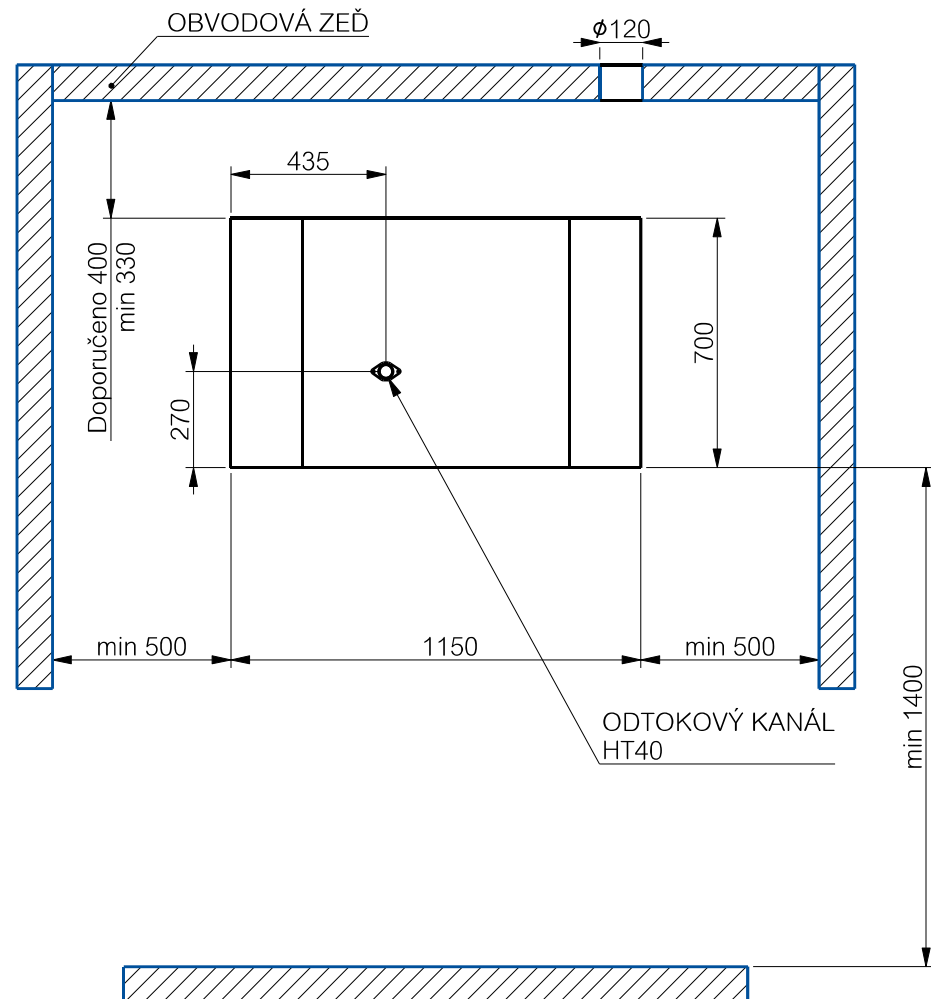


PART NUMBER / ČÍSLO DÍLU: Y21A-00-000	DOC. / DOKUMENT: NS	REVISION / REVIZE: 01	POKUD NEJÍ UVĚDĚNO JINAK: VŠEOBECNÉ TOLERANCE ISO 2768-1mK, GPS TOLERANCE CSN EN ISO 9013, CHRÁNĚNO PODLE CSN ISO 16016	UNLESS OTHERWISE SPECIFIED, DIMENSIONS ARE IN MM. GENERAL TOLERANCES ISO 2768-1mK, GPS TOLERANCES CSN EN ISO 9013, PROTECTED BY CSN ISO 16016	ACOND
TITLE / NAZEV DÍLU: STAVEBNÍ PŘIPRAVENOST SE STOLIČKOU PRO-N a GRANDIS-N			DRAWN BY / KRESLIL: KAŠPAR	APPROVED BY / SCHVÁLIL: NOVÁK	DATE / DATUM: 25/10/2022
MASS / HMOTNOST:			SCALE / MĚŘÍTKO: 1:15	FORMAT / FORMÁT: A3	SHEET / LIST: /

STAVEBNÍ PŘIPRAVENOST BEZ STOLIČKY PRO-N a GRANDIS-N



MINIMÁLNÍ VZDÁLENOST KE STĚNÁM



Betonový základ musí být nosný, pevný a vodorovný.

V oblastech s častým výskytem vyšší sněhové pokrývky doporučujeme navýšit výšku tepelného čerpadla.

Pokud je kondenzát odveden do odpadního potrubí, musí se na potrubí v nezamrzné hloubce, a nebo uvnitř budovy, kde nehrozí zamrznutí, umístit SIFON, aby se zabránilo vnikání agresivních par z opadu do tepelného čerpadla!



PART NUMBER / ČÍSLO DÍLU: Y21A-00-000	DOC. / DOKUMENT: NS	REVISION: 01	POKUD NENÍ UVĚDENO JINAK: VŠEOBECNÉ TOLERANCE ISO 2768-1mK, GPS TOLERANCE CSN EN ISO 10115, CHRÁNĚNO PODLE CSN ISO 16016	UNLESS OTHERWISE SPECIFIED DIMENSIONS ARE IN MM. GENERAL TOLERANCES ISO 2768-1mK, GPS TOLERANCES CSN EN ISO 10115, PROTECTED BY CSN ISO 16016	ACOND
TITLE / NÁZEV DÍLU: STAVEBNÍ PŘIPRAVENOST BEZ STOLIČKY PRO-N a GRANDIS-N			DRAWN BY / KRESLIL: KAŠPAR	APPROVED BY / SCHVÁLIL: NOVÁK	DATE / DATUM: 25/10/2022
MASS / HMOTNOST:			SCALE / MĚŘITKO: 1:15	FORMAT / FORMAT: A3	SHEET / LIST: /