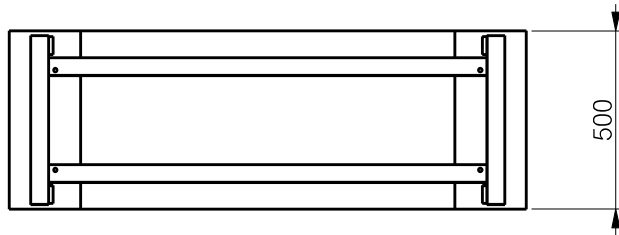
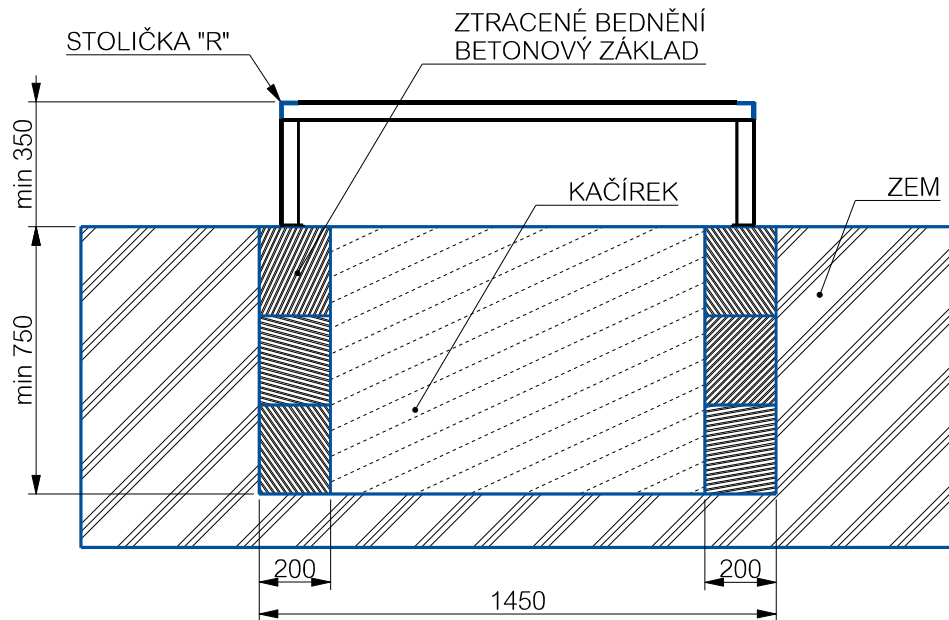
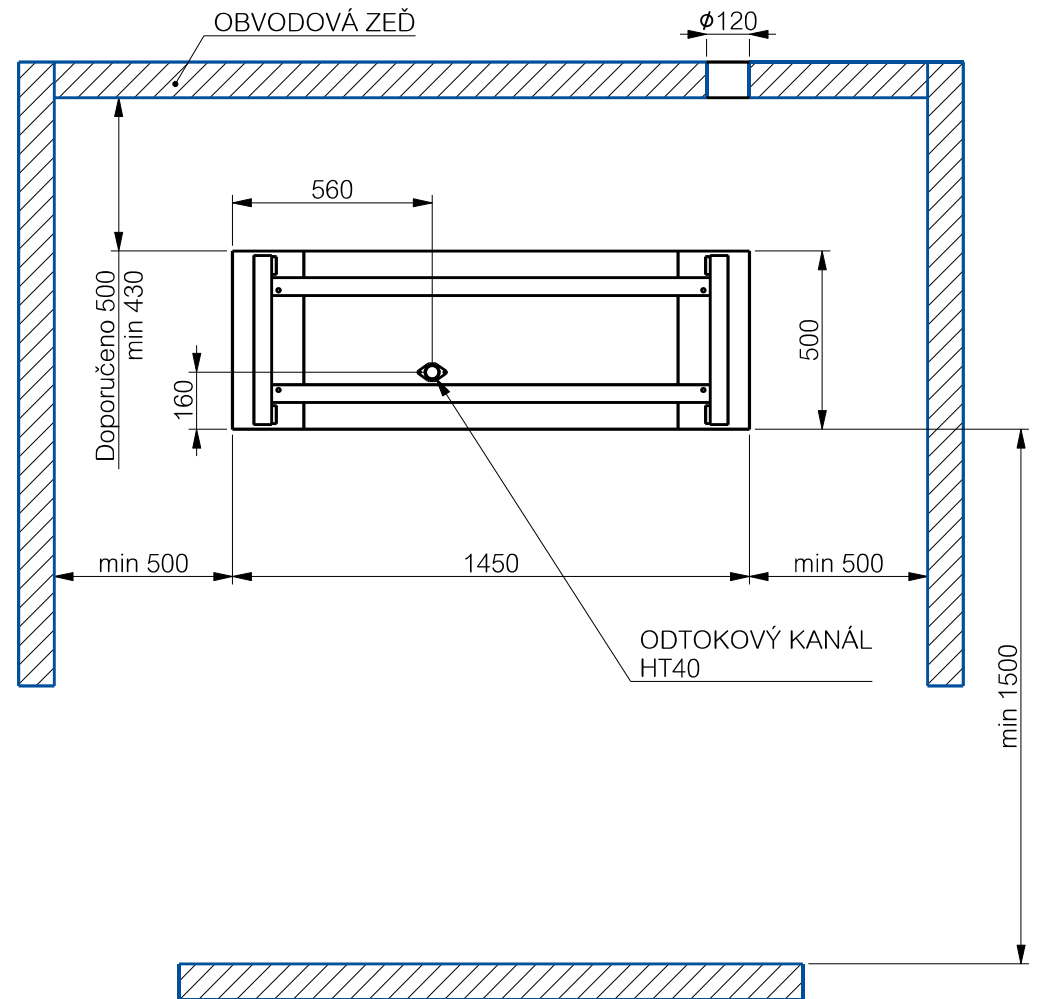


STAVEBNÍ PŘIPRAVENOST SE STOLIČKOU PRO-R a GRANDIS-R



MINIMÁLNÍ VZDÁLENOST KE STĚNÁM



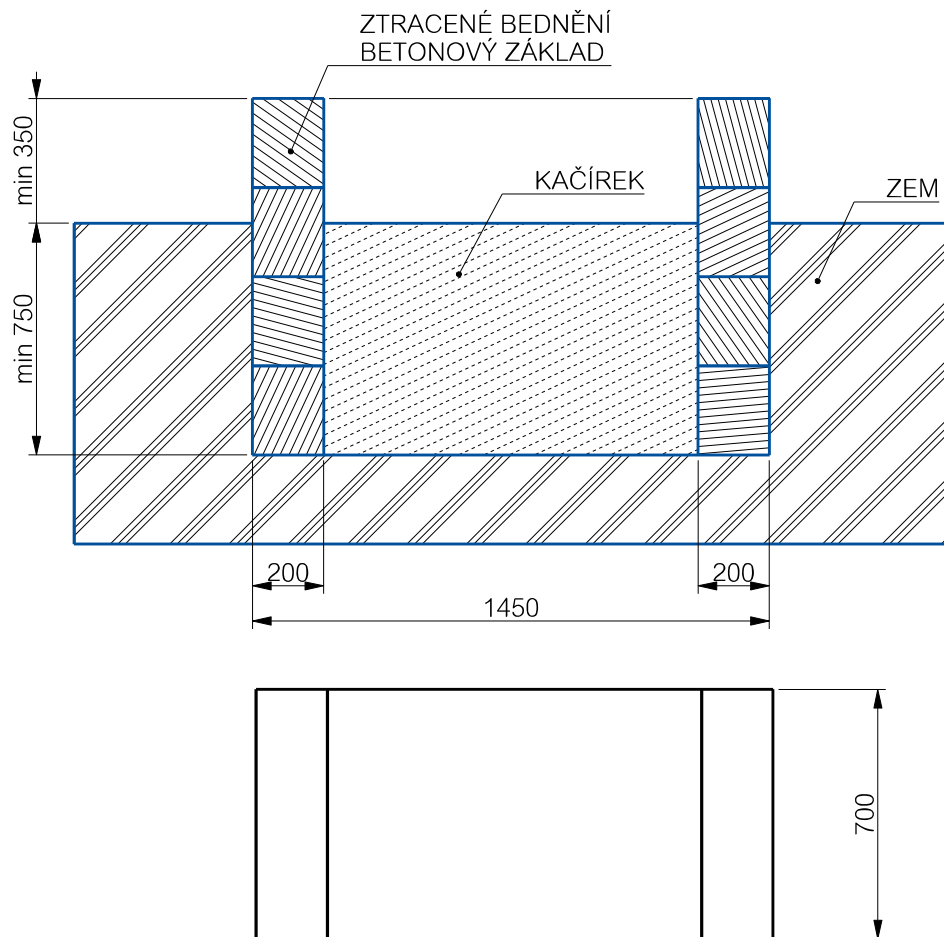
Betonový základ musí být nosný, pevný a vodorovný.

V oblastech s častým výskytem vyšší sněhové pokrývky doporučujeme navýšit výšku tepelného čerpadla.

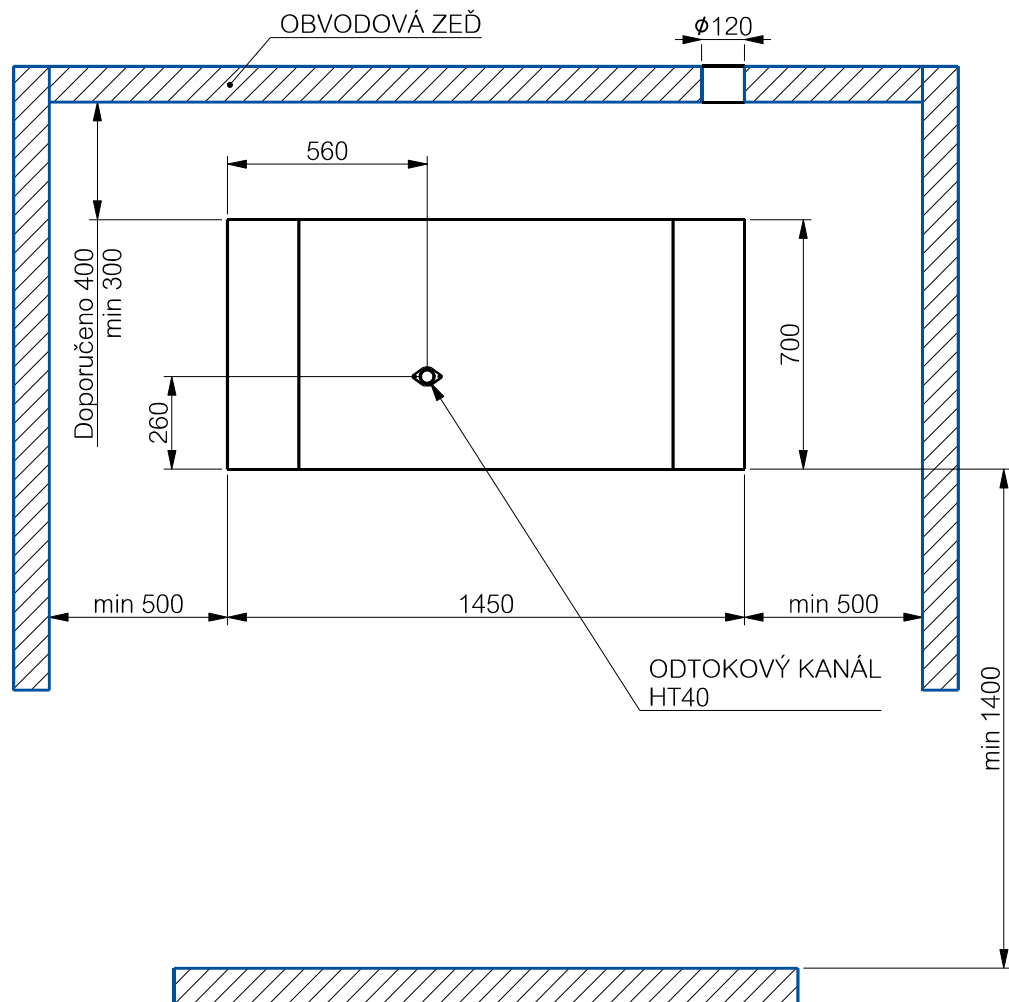
Pokud je kondenzát odveden do odpadního potrubí, musí se na potrubí v nezámrazné hloubce, a nebo uvnitř budovy, kde nehrozí zamrznutí, umístit SIFON, aby se zabránilo vnikání agresivních par z opadu do tepelného čerpadla!

PART NUMBER / ČÍSLO DÍLU: Y46A-00-000	DOC. / DOKUMENT NS	REVISION / REVIZE 01	POKUD NEJÍ UVĚDĚNO JINAK: VŠEOBECNÉ TOLERANCE ISO 2768-1mK, GPS 1 TOLERANCE CSN EN ISO 18115, CHRAŇENO PODLE CSN ISO 18116	UNLESS OTHERWISE SPECIFIED: DIMENSIONS ARE IN MM. GENERAL TOLERANCES ISO 2768-1mK, GPS 1 TOLERANCES CSN EN ISO 18115, PROTECTED BY CSN ISO 18116	ACOND
TITLE / NÁZEV DÍLU: STAVEBNÍ PŘIPRAVENOST SE STOLIČKOU PRO-R a GRANDIS-R			DRAWN BY / KRESLIL: KAŠPAR	APPROVED BY / SCHVÁLIL: NOVÁK	DATE / DATUM: 21/09/2022
MASS / HMOTNOST:			SCALE / MĚŘÍTKO 1:15	FORMAT / FORMÁT A3	SHEET / LIST /

STAVEBNÍ PŘIPRAVENOST BEZ STOLIČKY PRO-R a GRANDIS-R



MINIMÁLNÍ VZDÁLENOST KE STĚNÁM



Betonový základ musí být nosný, pevný a vodorovný.

V oblastech s častým výskytem vyšší sněhové pokrývky doporučujeme navýšit výšku tepelného čerpadla.

Pokud je kondenzát odveden do odpadního potrubí, musí se na potrubí v nezamrzlé hloubce, a nebo uvnitř budovy, kde nehrozí zamrznutí, umístit SIFON, aby se zabránilo vnikání agresivních par z opadu do tepelného čerpadla!

PART NUMBER / ČÍSLO DÍLU: Y46A-00-000	DOC. / DOKUMENT: NS	REVISION / REVIZE: 01	POKUD NEJÍ UVĚDĚNO JINAK: VŠEOBECNĚ TOLERANCE ISO 2768-1mK, GPS TOLERANCE CSN EN ISO 9015, CHRÁNĚNO PODLE CSN ISO 16016	UNLESS OTHERWISE SPECIFIED, DIMENSIONS ARE IN MM. GENERAL TOLERANCES ISO 2768-1mK, GPS TOLERANCES CSN EN ISO 9015, PROTECTED BY CSN ISO 16016	ACOND
TITLE / NÁZEV DÍLU: STAVEBNÍ PŘIPRAVENOST BEZ STOLIČKY PRO-R a GRANDIS-R			DRAWN BY / KRESLIL: KAŠPAR	APPROVED BY / SCHVÁLIL: NOVÁK	DATE / DATUM: 22/09/2022
MASS / HMOTNOST:			SCALE / MĚRÍTKO: 1:15	FORMAT / FORMÁT: A3	SHEET / LIST: /