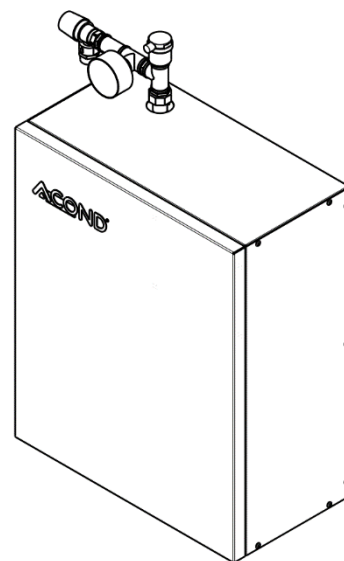


Technická data Acond Hydromodul

Hydromodul ohřívá topnou vodu pomocí průtokového topného tělesa a dále ji pomocí oběhového čerpadla nutí k oběhu v otopné soustavě a nebo pomocí přepnutí třícestného ventilu může ohřívat TUV v nepřímotopném zásobníku vody.

Výška x Šířka x Hloubka [mm]	709 x 457 x 240
Hmotnost [kg]	22
Stupeň krytí	IP20
Maximální tlak topného systému [bar]	3
Maximální teplota topné vody [°C]	85
Minimální teplota topné vody [°C]	20
Hydraulické připojení	G1" M
Tepelný výkon [kW]	6
Maximální výška topné soustavy [m]	7



Vnitřní schéma viz následující obrázek je pouze ilustrativní.

Pozice ve schématu	Komponenta
1	Elektrokotel
2	Oběhové čerpadlo
3.1	Třícestný ventil
3.	Servo třícestného ventilu
4	Manometr
5	Pojistný přetlakový ventil
6	Odvzdušňovací ventil

